

ACTECK

Gabinete Mini Torre
PANORAK
GC600



Paneles de
Cristal Templado



Compatibilidad
Micro ATX / Mini ITX



Conexión
1x USB 3.0 + 2x USB 2.0
1x Audio + Mic



Ventiladores FRGB
Incluye
2 x 120 mm FRONTALES
1 x 120 mm LATERAL



5 años de
garantía +
1 AÑO EN
COMPONENTES
INTERNOS

VENTILACIÓN COMPLETA Y EFICIENTE

Con un diseño vanguardista, este gabinete incluye dos ventiladores superiores de 120 mm y uno trasero de 120 mm y soporta dos más de 120 mm sobre PSU, asegurando un flujo de aire constante que **mantiene tus componentes frescos y funcionando al máximo rendimiento.** Además soporta radiador de 120 mm en la parte trasera.



COMPATIBILIDAD CON PLACAS MODERNAS

Diseñado para usuarios exigentes, soporta tarjetas madre Mini ATX y Mini ITX, **brindando flexibilidad para armar tu equipo con diferentes configuraciones** sin comprometer rendimiento, tamaño o estética general.



ALMACENAMIENTO VERSÁTIL Y SEGURO

Incluye espacio dedicado para una unidad SSD de 2.5" y un combo 3.5"/2.5", **ofreciendo capacidad y versatilidad** para manejar múltiples opciones de almacenamiento eficientes.



DISEÑO PREMIUM CON GRAN SOPORTE

Su estructura en metal SPCC de 0.4 mm con cristal templado **ofrece resistencia y estilo**. Soporta enfriamiento de torre de hasta 160 mm y tarjetas gráficas de 280 mm.

CONECTIVIDAD ACCESIBLE

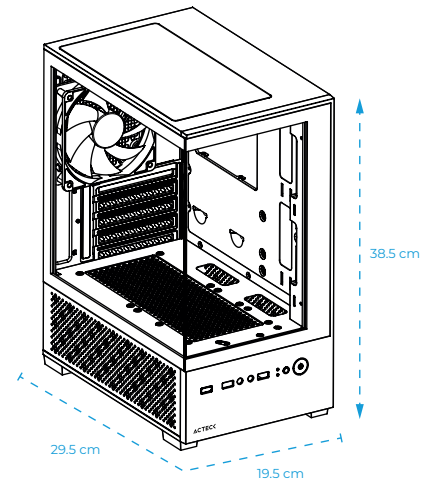
Equipado con puertos USB 3.0, USB 2.0 y una conexión de audio más micrófono, **asegura una experiencia de conexión rápida, cómoda y confiable** para todos tus dispositivos esenciales.



ESPECIFICACIONES

Producto	Gabinete	
Modelo	AC-943826	
Factor de forma	Mini Torre	
Color	Negro	
Materiales	Exterior	Metal + Cristal Templado
	Panel Izquierdo	Cristal Templado
	Panel Derecho	Metal
	Panel Frontal	Cristal Templado
	Tipo de acero y grosor	SPCC 0.4 mm
Dimensiones (Largo x Ancho x Alto)	29.5 x 19.5 x 38.5 cm	
Peso	2.9 kg	
Soporte Tarjeta Madre	Micro ATX / Mini ITX	
Slots Expandibles	4	
Bahías para unidades	3.5" / 2.5" Combo	1
	2.5" SSD	1
Panel I/O	Puertos USB	1x USB 3.0 + 2x USB 2.0
	Audio	Audio + Mic
Ventiladores	Superior	2x 120 mm
	Trasero	1x 120 mm
	Inferior	2x 120 mm Sobre PSU
Ventiladores Pre Instalados	Superior	2x 120 mm
	Trasero	1x 120 mm
Información de Ventiladores Pre instalados	Velocidad	1100±10% RPM
	Flujo de aire	32.5 CFM
Pre instalados	Presión de aire	1.16 mmH2O ±10%
	Ruido	22±10% dB
	Tipo de Iluminación	FRGB
	Alimentación	Molex
Radiador	Trasero	120 mm (No incluido)
Tolerancias	Enfriamiento CPU Torre	160 mm
	Tarjetas Gráficas	280 mm
Cableado	Detrás de MB	27 mm
Fuente de poder	Tipo	ATX (No Incluida)
	Ubicación	Parte Inferior
Accesorios	Si	
Botón de reset	Si	
Botón de encendido	Si	
Led HDD	Si	

MEDIDAS*



*Medidas aproximadas

INFORMACIÓN DE EMPAQUE

Código EAN-13	7506215943826
Medida de empaque (L*W*H)	38 x 20.2 x 31 cm
Peso	3.5 kg
Garantía	5 años + 1 año en componentes



Diseñado para destacar, construido para durar.