

# Faro-B29S-LU

Cámara de red tipo bala Wi-Fi de enfoque fijo, a todo color, de entrada de 2 MP



## Descripción general de la serie

Con características de instalación simple, fácil operación y alta relación costo-rendimiento, la cámara de red de la serie Dahua Entry es aplicable a escenas pequeñas y medianas, como hogares/residencias, pequeñas tiendas minoristas y otras pequeñas y medianas empresas.

## Funciones

### Inteligente H.265+ y Inteligente H.264+

Con un algoritmo avanzado de control de velocidad adaptable a la escena, la tecnología de codificación inteligente de Dahua logra una mayor eficiencia de codificación que H.265 y H.264, proporciona video de alta calidad y reduce el costo de almacenamiento y transmisión.

### Detección humana

Los algoritmos inteligentes de Dahua extraen objetivos humanos en movimiento de los vídeos y filtran las alarmas activadas por objetivos no humanos para aumentar la precisión y eficacia de las alarmas.

### A todo color

Con un sensor de alto rendimiento y una lente de gran apertura, la tecnología Dahua Full-color puede mostrar imágenes claras y coloridas en un entorno de iluminancia ultrabaja. Con esta tecnología de fotosensibilidad, la cámara puede capturar más luz disponible y mostrar detalles de imagen más coloridos.

- Sensor de imagen CMOS de 2 MP y 1/3", baja luminosidad y alta definición imagen.
- Salidas máx. 2 MP (1920 × 1080) a 25/30 fps.
- Códec H.265, alta tasa de compresión, tasa de bits ultrabaja.
- Luz cálida incorporada y máx. la distancia de iluminación es de 30 m.
- SMART H.264+/H.265+, codificación flexible, aplicable a varios anchos de banda y entornos de almacenamiento.
- DWDR, 3D NR, HLC, BLC, marca de agua digital, aplicable a varios escenas de seguimiento.
- Detección de anomalías: detección de movimiento, manipulación de vídeo, audio detección, sin tarjeta SD, tarjeta SD llena, error de tarjeta SD, red desconexión, conflicto de IP, acceso ilegal y SMD (humano).
- Soporta máx. Tarjeta Micro SD de 256G (No incluida); micrófono incorporado.
- Alimentación de 12 VDC.
- Protección IP67.
- Apoyar la detección humana.



### La seguridad cibernética

Las cámaras de red Dahua emplean una serie de tecnologías de seguridad, que incluyen autenticación y autorización de seguridad, protocolos de control de acceso, protección confiable, transmisión cifrada y almacenamiento cifrado. Estas tecnologías mejoran la defensa de la cámara contra ciberamenazas externas y evitan que programas maliciosos comprometan el dispositivo.

## Especificación técnica

### Cámara

Sensor de imagen	CMOS de 1/3"
Máx. Resolución	1920 (AI) x 1080 (V)
ROM	16 megas
RAM	64 megas
Sistema de escaneo	Progresivo
Velocidad de obturación electrónica	Automático/Manual 1/3 s–1/100.000 s
Mín. Iluminación	0,005 lux@F1.6 (Color, 30 IRE) 0,0005 lux@F1.6(B/N, 30 IRE) 0 lux (iluminador encendido)
Relación S/N	>56dB
Distancia de iluminación	Hasta 30 m (98,53 pies)
Control de encendido/apagado del iluminador automático	
Número de iluminador	2 (luz cálida)
Ajuste de ángulo	Panorámica: 0°–360° Inclinación: –60°–45°

### Lente

Tipo de lente	Focal fija				
Montura del lente	M12				
Longitud focal	2,8mm; 3,6mm				
Máx. Abertura	F1.6				
Campo de visión	2,8 mm: Alto: 98°; V: 55°; Profundidad: 115° 3,6 mm: Alto: 78°; V: 41°; Re: 94°				
Control de iris	Fijado				
Distancia de enfoque cercana	2,8 mm: 1 m (3,28 pies) 3,6 mm: 1,7 m (5,58 pies)				
DORI Distancia	Lente	Detectar	Observar	Reconocer	Identificar
	2,8 milímetros	61,2 metros (200,78 pies)	24,5 metros (80,38 pies)	12,2 metros (40,03 pies)	6,1 metros (20,01 pies)
	3,6 milímetros	85,4 metros (280,18 pies)	34,2 metros (112,20 pies)	17,1 metros (56,10 pies)	8,5 metros (27,89 pies)

### Inteligencia

Detección humana	Apoyar la clasificación y detección precisa de humanos.
------------------	---

### Vídeo

Compresión de vídeo	H.264B; H.264; H.264H; H.265
Códec inteligente	H.265+ inteligente; Inteligente H.264+
Velocidad de fotogramas de vídeo	Transmisión principal: 1920 x 1080@ (1–25/30 fps) Subtransmisión: 640 x 480@ (1–25/30 fps) *Los valores anteriores son los máximos. velocidades de fotogramas de cada arroyo; para múltiples transmisiones, los valores estarán sujetos a la capacidad de codificación total.
Capacidad de transmisión	2 corrientes
Resolución	1080p (1920 x 1080); 1280 x 960 (1280 x 960); 1280 x 720 (1280 x 720)
Control de velocidad de bits	CBR/VBR

Bitrate de vídeo	H.264: 32 kbps – 4096 kbps H.265: 12 kbps – 4096 kbps
Día/Noche	Color/B/N
BLC	Sí
CHL	Sí
WDR	DWDR
Balance de blancos	Auto; natural; farola; exterior; manual; costumbre regional
Ganar control	Auto
Reducción de ruido	Reducción de ruido 3D
Detección de movimiento	APAGADO/ENCENDIDO (4 áreas, rectangular)
Región de interés (ROI)	Sí (4 áreas)
Iluminación inteligente	Sí
Rotación de imagen	0°/180°
Espejo	Sí
Enmascaramiento de privacidad	4 áreas

### Audio

Micrófono incorporado	Sí
Compresión de audio	G.711a; G.711Mu; PCM; G.726

### Alarma

Evento de alarma	Sin tarjeta SD; Tarjeta SD llena; Error de tarjeta SD; desconexión de la red; conflicto de propiedad intelectual; acceso ilegal; detección de movimiento; manipulación de vídeo; entrada de audio anormal; cambio de intensidad; detección de movimiento; SMD (humano)
------------------	--

### Red

Puerto de red	RJ-45 (10/100 Base-T)
Wifi	IEEE802.11b/g/n 2,4–2,4835 GHz; 2,4G
SDK y API	Sí
Protocolo de red	IPv4; HTTP; TCP; UDP; ARP; RTP; RTSP; RTCP; DHCP; DNS; NTP; Multidifusión; RTMP; P2P
Interoperabilidad	ONVIF (Perfil S; Perfil G); CGI
Usuario/Anfitrión	20 (ancho de banda total: 64 M)
Almacenamiento	Tarjeta Micro SD (admite máx. 256 GB) no incluida
Navegador	ES DECIR; Cromo; Firefox
Software de gestión	PSS inteligente; DSS; DMSS
Sistema operativo móvil	iOS; Android
La seguridad cibernética	Cifrado de configuración; ejecución confiable; resumen; registros de seguridad; HTTPS; actualización confiable; WSSE; arranque confiable; bloqueo de cuenta; generación e importación de certificación X.509; cifrado de vídeo

### Certificación

Certificaciones	CE-LVD: EN62368-1; CE-EMC: Directiva de compatibilidad electromagnética 2014/30/UE; CE-RED: Directiva sobre equipos de radio 2014/53/UE
-----------------	---

## Alimentación

Fuente de alimentación	12 VDC
El consumo de energía	Básico: 2 W (12 VCC) Máx. (H.265+intensidad de luz cálida): 5,3 W (12 VDC)

## Ambiente

Temperatura de funcionamiento	-40 °C a +60 °C (-40 °F a +140 °F)
Humedad de funcionamiento	≤95%
Temperatura de almacenamiento	-30 °C a +60 °C (-22 °F a +140 °F)
Humedad de almacenamiento	≤95%
Protección	IP67

## Estructura

Material de la carcasa	Metal + plástico
Dimensiones del producto	131,0 mm × 78,4 mm × 97,2 mm (5,47" × 4,80" × 3,83") (largo × ancho × alto)
Peso neto	254,5 g (0,56 libras)
Peso bruto	503 g (1,11 libras)

## Información sobre pedidos

Tipo	Modelo	Descripción
Cámara de 2MP	Faro-B29S-LU	Entrada de 2 MP a todo color con focal fija Cámara de red tipo bala Wi-Fi
Accesorios	ADS-12AM-12 12012EPG	Adaptador de corriente de 12 VDC/1 A
	PFM900-E	Probador de montaje integrado
	TF-P100	Tarjeta de memoria MicroSD

## Accesorios

### Incluido:



ADS-12AM-12 12012EPG  
12 VDC/1 A  
Adaptador de corriente

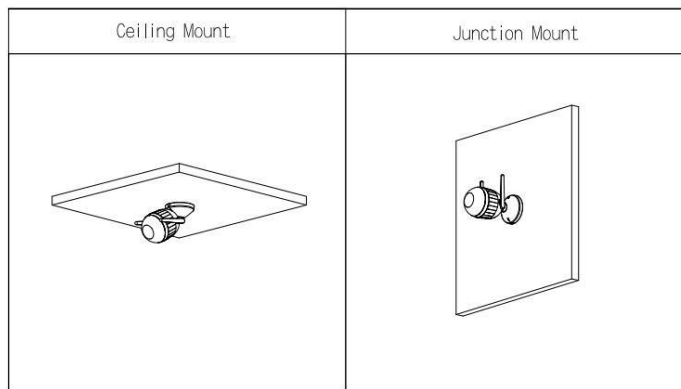
### Opcional:



PFM900-E  
Integrado  
Probador de montaje



TF-P100  
microsd  
Tarjeta de memoria



## Dimensiones (mm[pulgadas])

